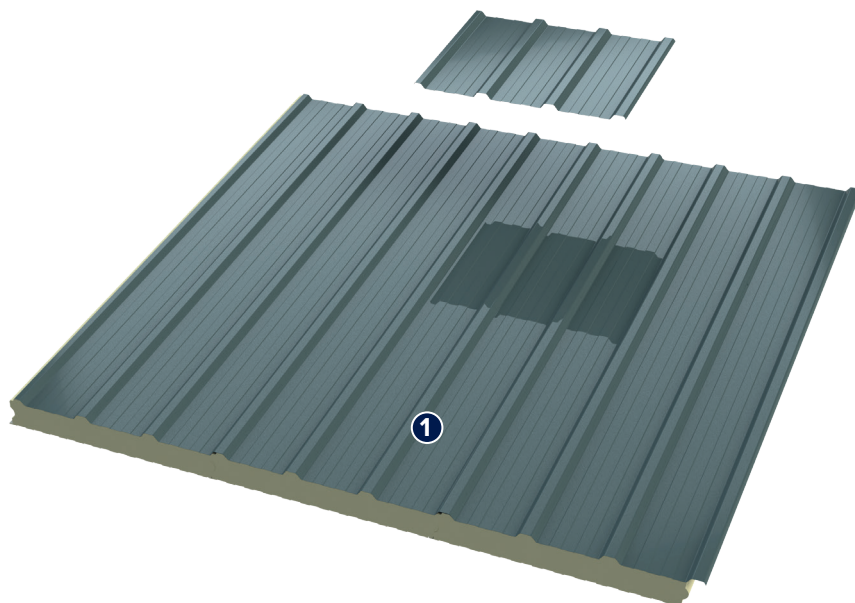


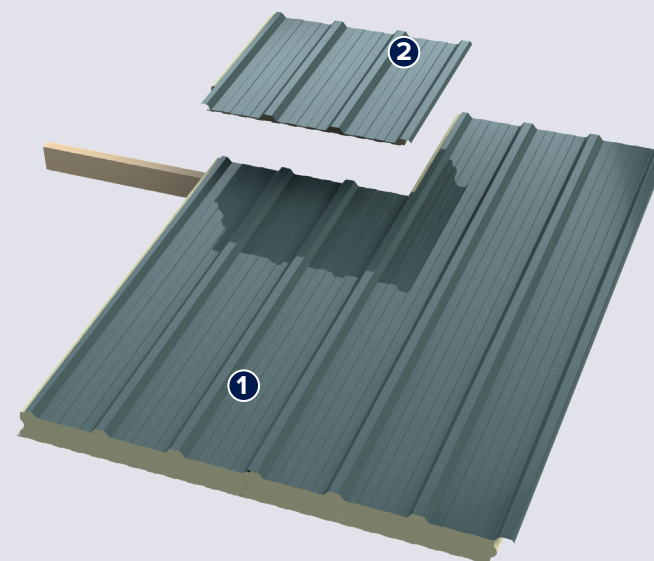


In de volgende 7 stappen geeft FALK Bouwsystemen op 2 manieren weer, hoe op eenvoudige wijze een Solatube rond 350mm ingebouwd kan worden.  
De passtukken zijn leverbaar voor de FALK 1000-TR / 1100-TR 3+ / 1000-GL



### Bestaand dak

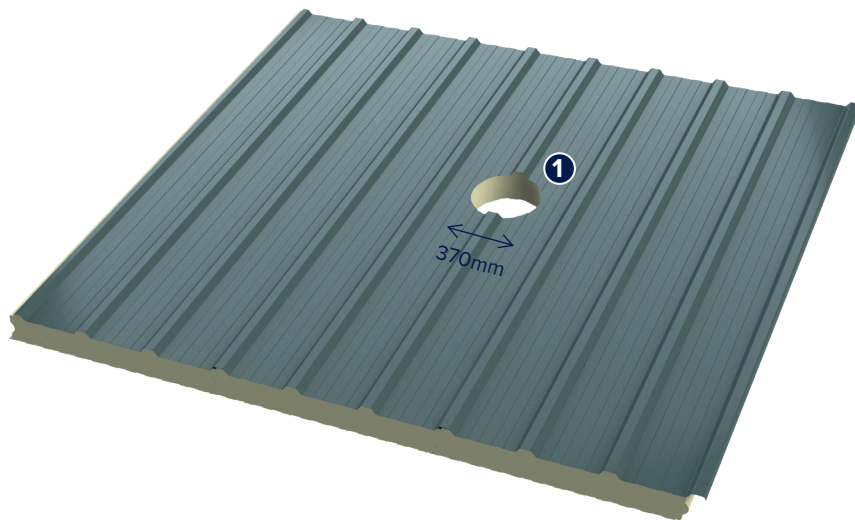
- 1 FALK sandwichpaneel TR/TR 3+/GL - hele plaat van goot tot nok.



### Nieuwbouw dak

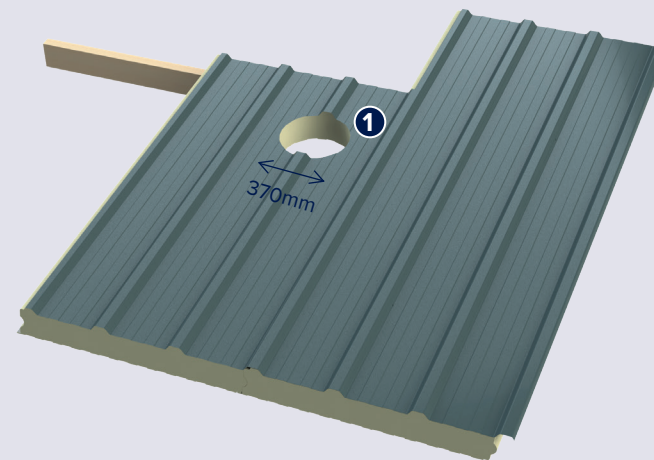
- 1 FALK sandwichpaneel TR/TR 3+/GL - plaat tot gording.
- 2 FALK sandwichpaneel TR/TR 3+/GL - pasplaat van bovenzijde Solatube tot nokgording.

Stap  
**1**



**Bestaand dak**

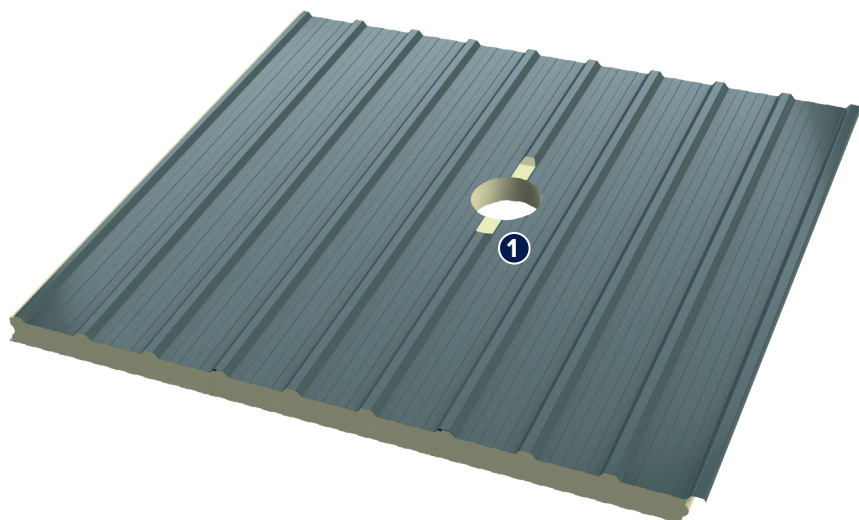
- 1 Sparing zagen in de dakplaat:
  - Sparing voor de Solatube rond 350 mm rond 370 mm zagen.**Solatube nooit op een paneelnaad monteren!**



**Nieuwbouw dak**

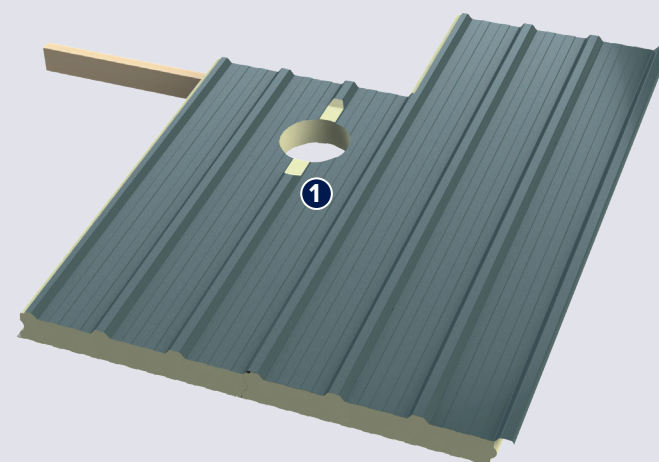
- 1 Sparing zagen in de dakplaat:
  - Sparing voor de Solatube rond 350 mm rond 370 mm zagen.**Solatube nooit op een paneelnaad monteren!**

Stap  
**2**



Bestaand dak

- 1 Enkele rij nokken schuin wegzagen aan bovenzijde en onderzijde van de sparing.

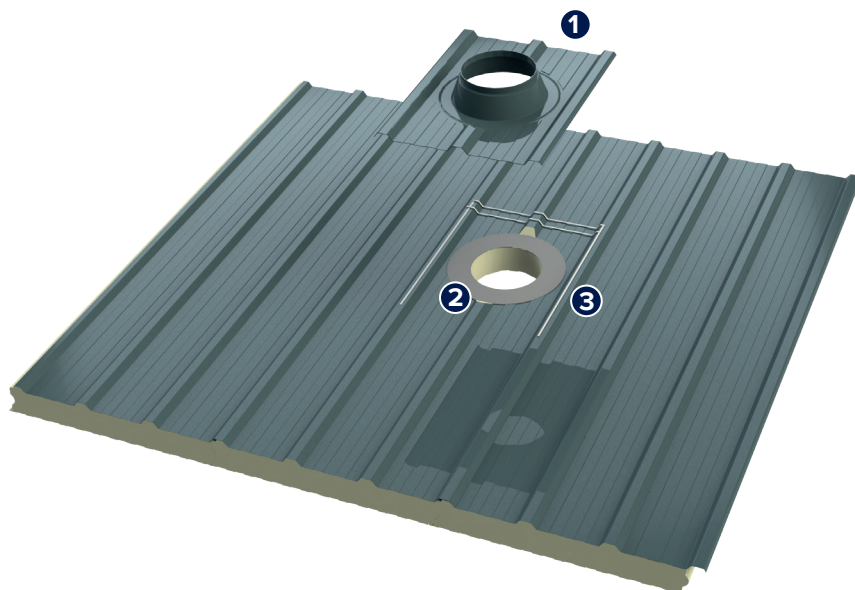


Nieuwbouw dak

- 1 Enkele rij nokken schuin wegzagen aan bovenzijde en onderzijde van de sparing.

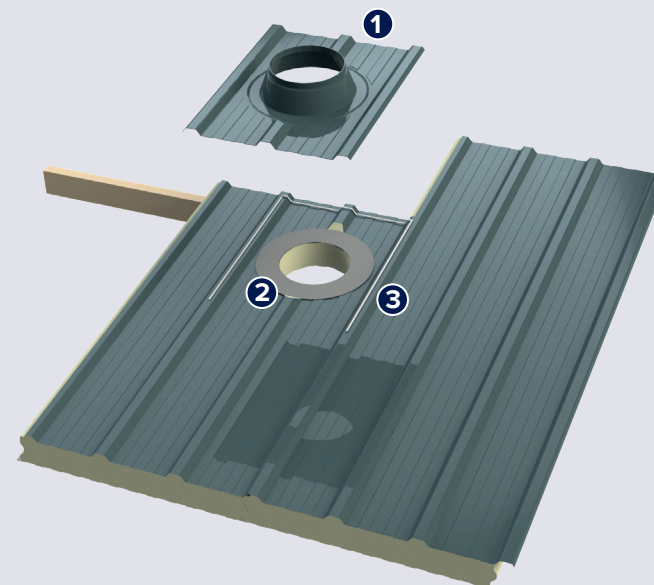
Stap  
**3**





## Bestaand dak

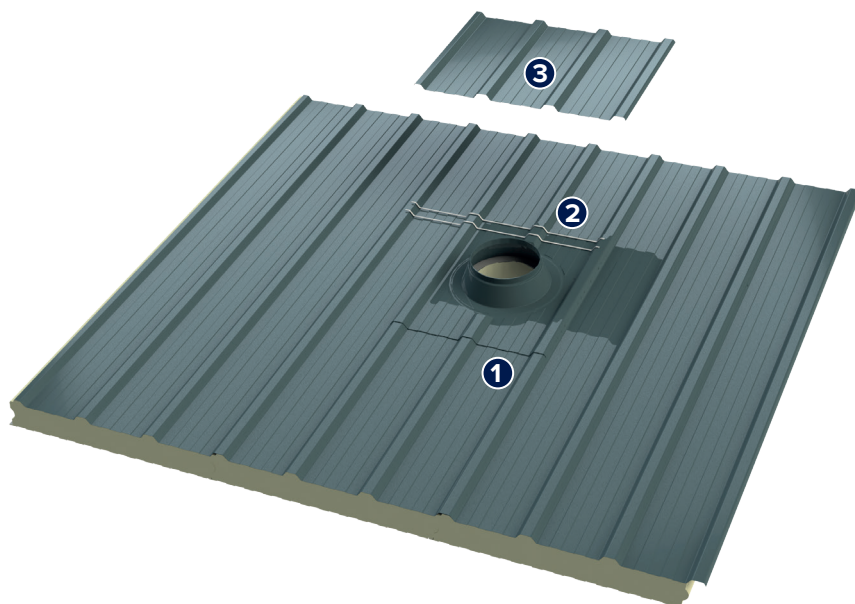
- 1 Solatube 350mm passtuk.
- 2 Isolatiemat plakken met bijgeleverde tape rondom sparing.
- 3 Butylband aanbrengen aan weerszijden en dubbele rij aan bovenzijde.



## Nieuwbouw dak

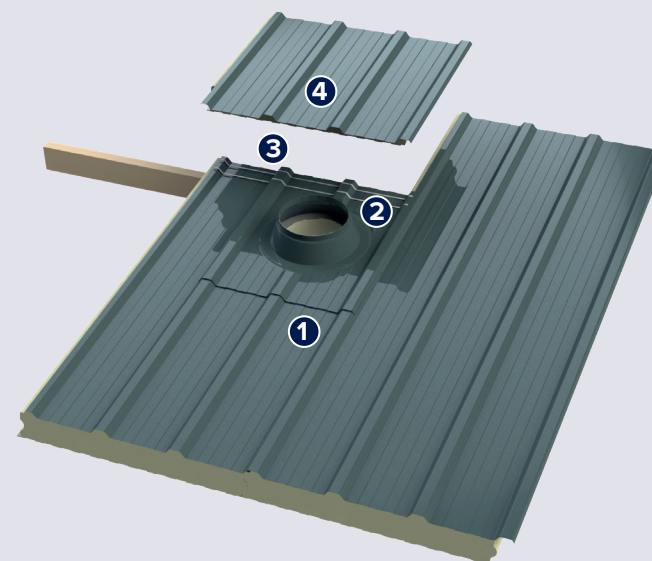
- 1 Solatube 350mm passtuk.
- 2 Isolatiemat plakken met bijgeleverde tape rondom sparing.
- 3 Butylband aanbrengen aan weerszijden en aan bovenzijde.

## Stap 4



## Bestaand dak

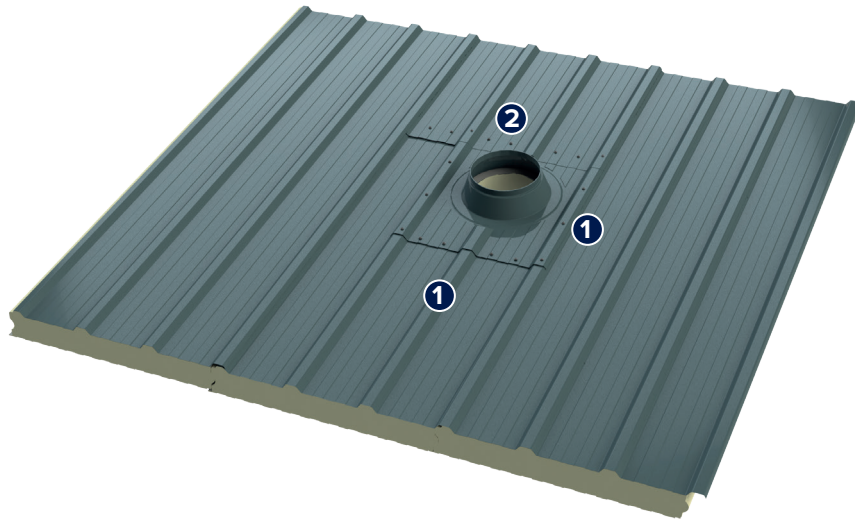
- 1 Solatube 350mm passtuk geplaatst.
- 2 Dubbele rij butylband aanbrengen op bovenstuk Solatube passtuk.
- 3 Enkelstaal profielplaat aanbrengen over bovenzijde Solatube passtuk.



## Nieuwbouw dak

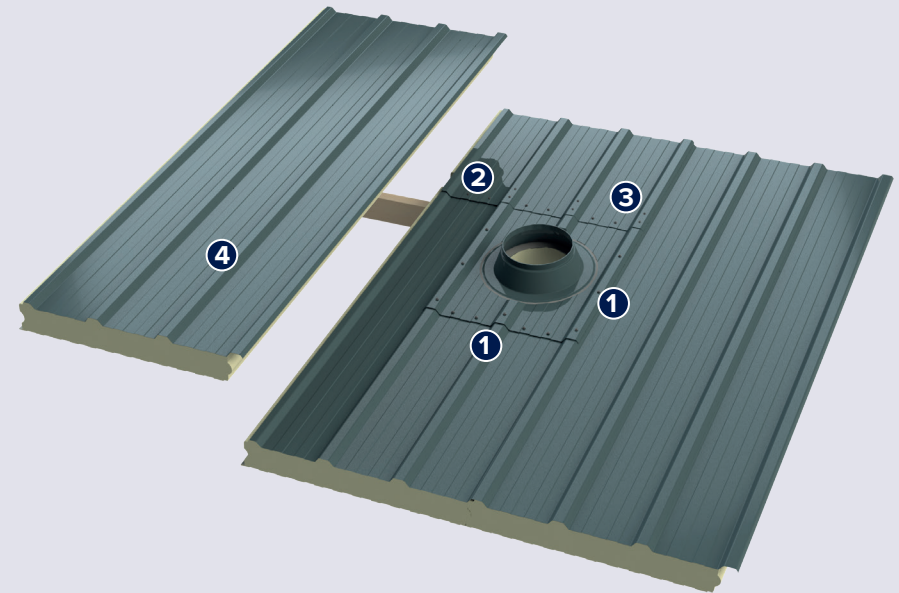
- 1 Solatube 350mm passtuk geplaatst.
- 2 Dubbele rij butylband aanbrengen op bovenstuk Solatube passtuk.
- 3 Pre-Seal Soft profielvuller dik 25 mm aanbrengen tussen onderste plaat en pasplaat.
- 4 Pasplaat plaatsen tegen gezaagde plaat en met cut-back van 200 mm over bovenzijde Solatube 350mm passtuk.

Stap  
5



## Bestaand dak

- 1 Solatube 350mm passtuk schroeven op zijranden en in elk dal met zelfborende montageschroeven met gereduceerde boorpunt.
- 2 Enkelstaal profielplaat op elke nok en dal schroeven met zelfborende montageschroeven met gereduceerde boorpunt.

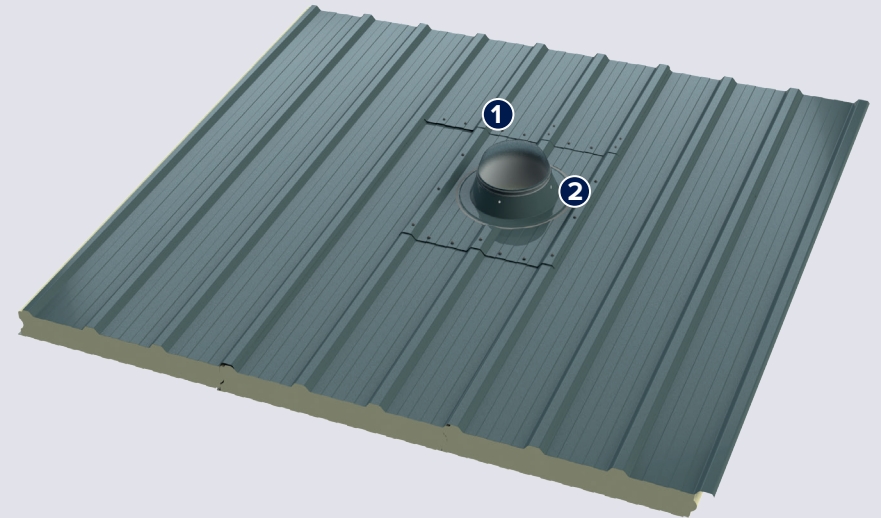
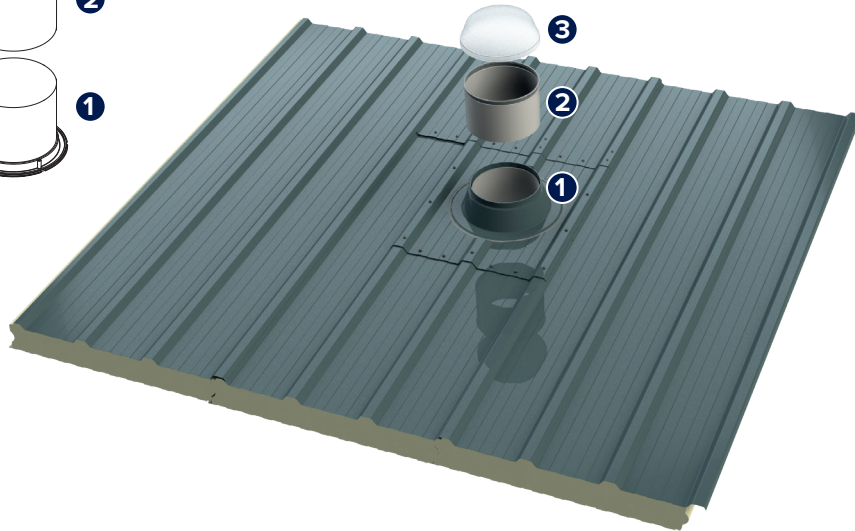
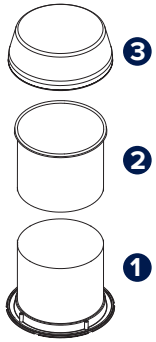


## Nieuwbouw dak

- 1 Solatube 350mm passtuk schroeven op zijranden en in elk dal met zelfborende montageschroeven met gereduceerde boorpunt.
- 2 Overlap pasplaat op elke nok en dal schroeven met zelfborende montageschroeven met gereduceerde boorpunt.
- 3 Gezaagde plaat en pasplaat schroeven met paneelbevestigers op de gording.
- 4 FALK dakpaneel plaatsen.

## Stap 6





## Bestaand dak

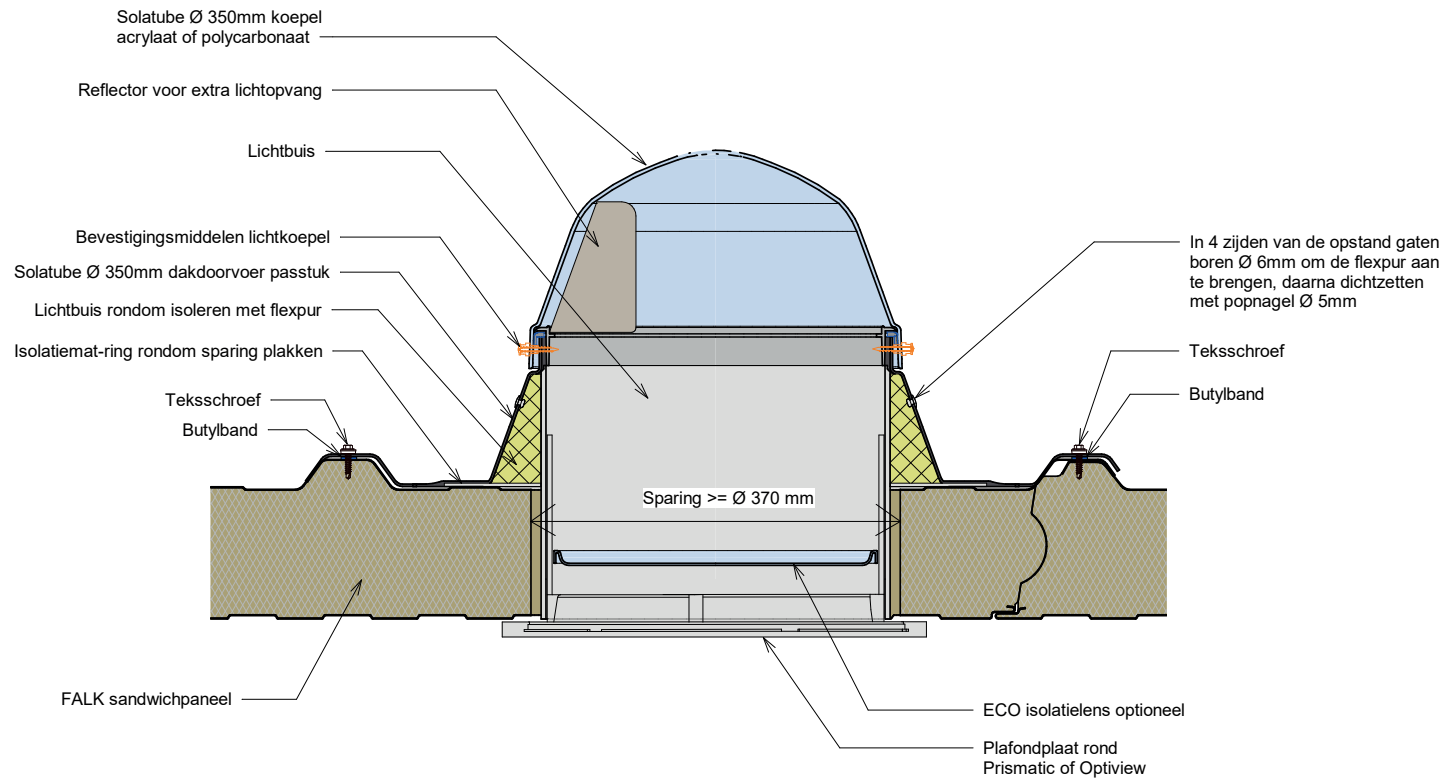
## Nieuwbouw dak

- 1 Solatube verlengbuis-onder met plafondring aan onderzijde monteren.
- 2 Solatube verlengbuis-boven.
- 3 Acrylaat koepel Flex.

- 1 Solatube 350mm lichtkoepel gemonteerd. De Solatube vastzetten met bijgeleverde schroeven.
- 2 In de ronde opstand van het passtuk aan elke zijde een gat boren, de ruimte opvullen met flexpur en de 4 gaten dichtzetten met een popnagel Ø 5mm.

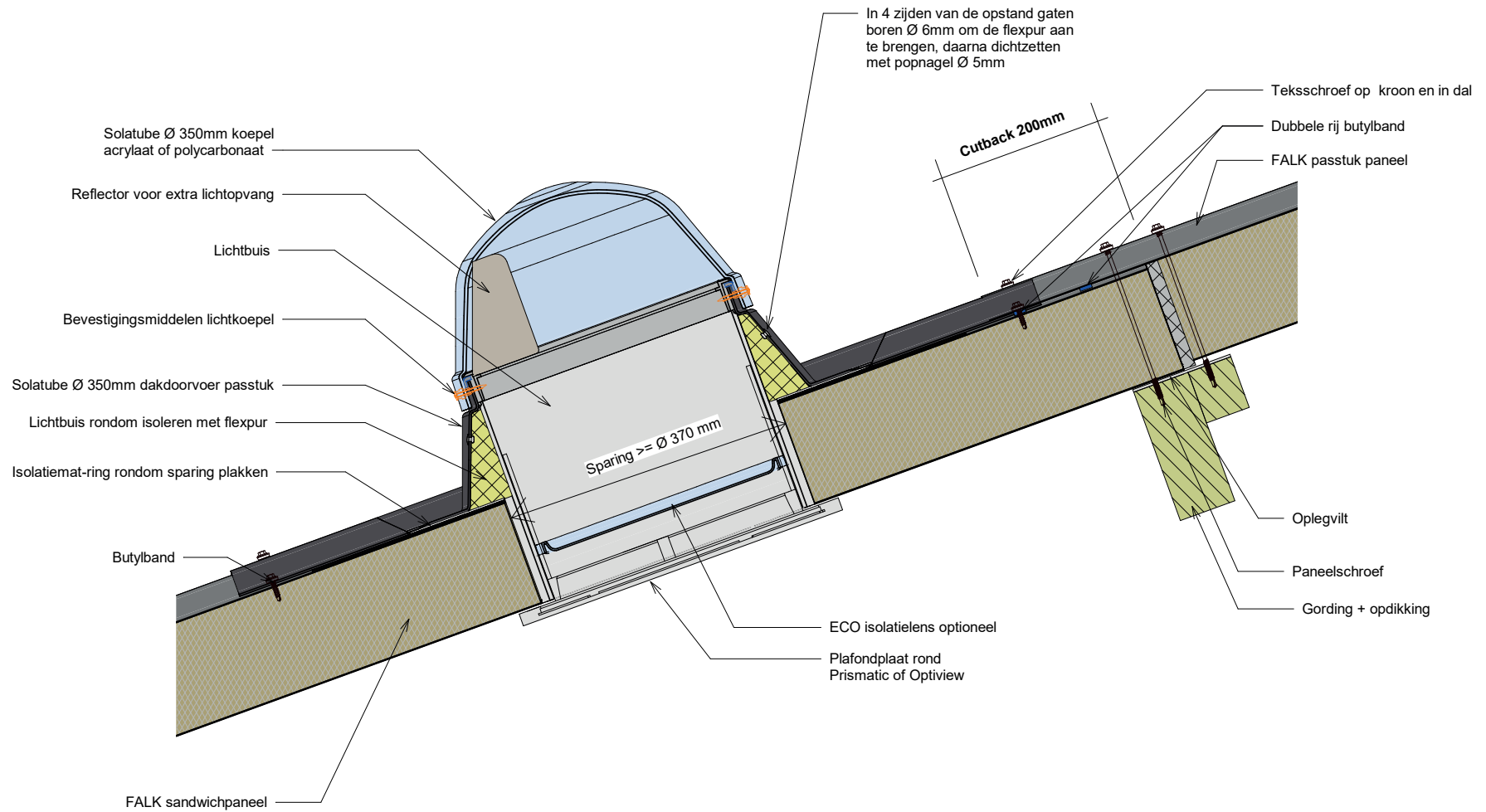
Aan de onderzijde de plafondring met bajonetsluiting monteren op de onderste verlengbuis.

## Stap 7



**1** Dwarsdoorsnede  
1 : 5





2 Langsdoorsnede  
1 : 5